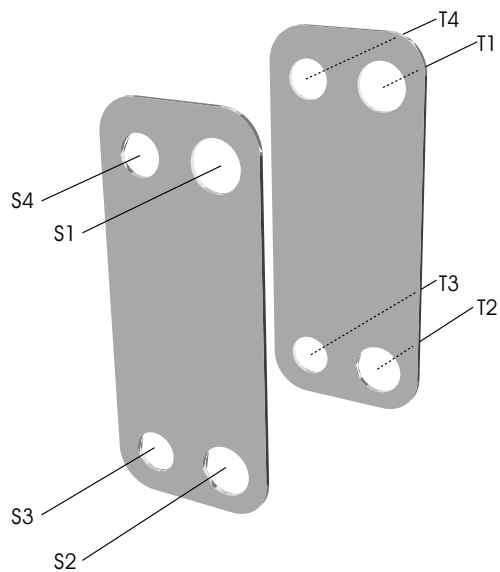




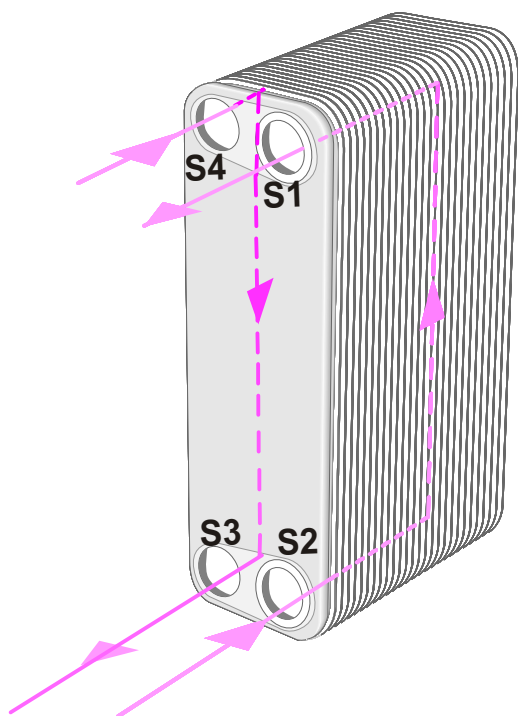
Przykłady podłączenia płytowego wymiennika ciepła

Rozwiązania dla c.o. i c.w.u

Rozmieszczenie króćców w płytowym wymienniku ciepła

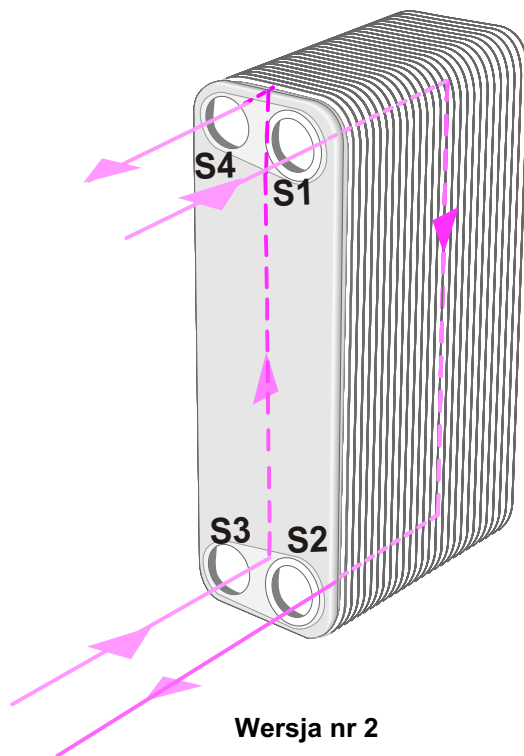


Wymienniki jednoprzepływowe



Wersja nr 1

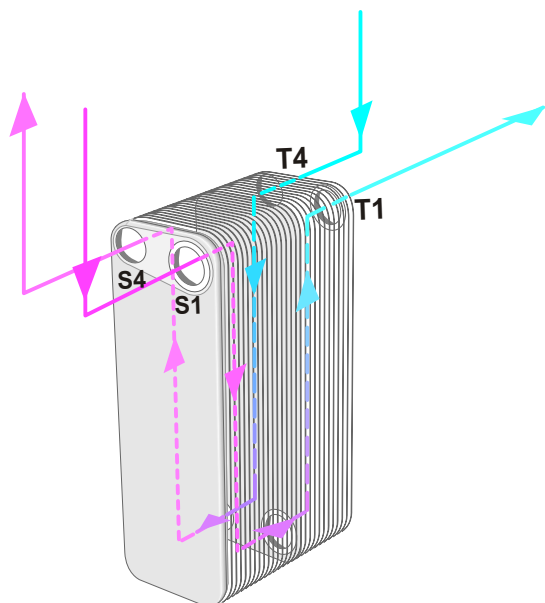
S1 zasilanie instalacji
S2 powrót instalacji
S3 powrót wody sieciowej
S4 zasilanie sieci



Wersja nr 2

S1 zasilanie sieci
S2 powrót wody sieciowej
S3 powrót instalacji
S4 zasilanie instalacji

Wymiennik dwuprzepływowy



Dla wymiennika dwuprzepływowego istnieją dwie możliwości podłączenia dla potrzeb c.o.:

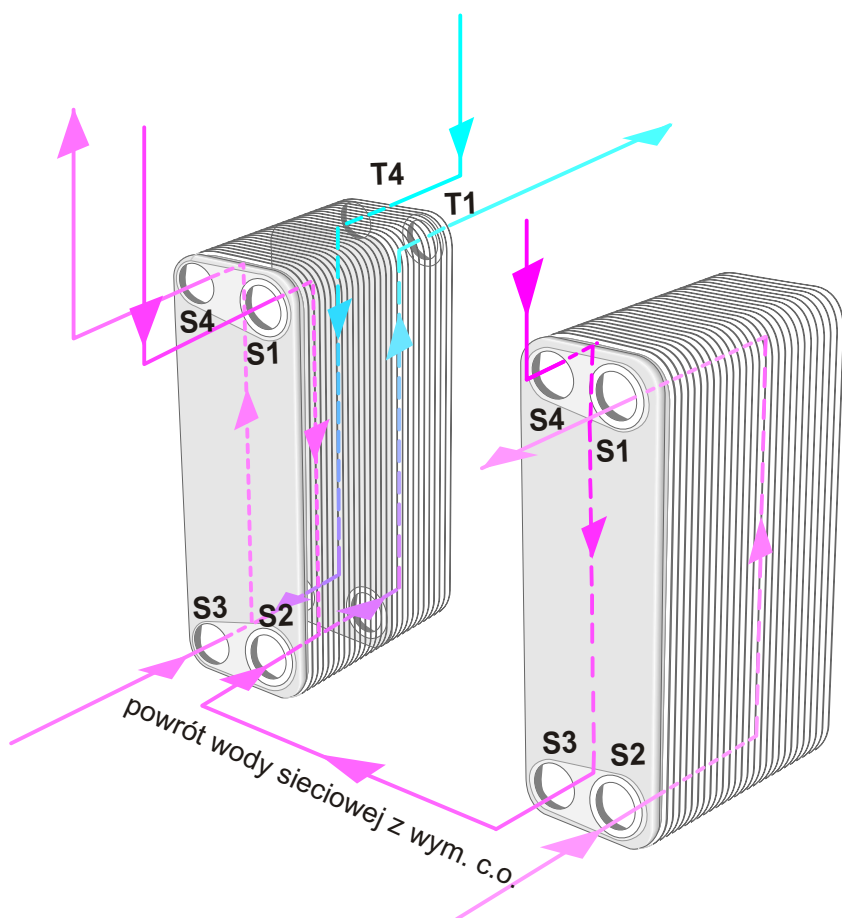
Wersja nr 1

- S1 zasilanie sieci
- S4 zasilanie instalacji
- T1 powrót wody sieciowej
- T4 powrót instalacji

Wersja nr 2

- S1 zasilanie instalacji
- S4 zasilanie sieci
- T1 powrót instalacji
- T4 powrót wody sieciowej

Schemat połączenia wymiennika c.o. i c.w.u. w węźle szeregowo-równoległym



Wersja nr 1

CO

- S1 zasilanie instalacji
- S2 powrót instalacji
- S3 powrót wody sieciowej
- S4 zasilanie sieci

CWU

- S1 zasilanie wodą sieciową
- S2 powrót wody sieciowej z wym. CO
- S3 cyrkulacja
- S4 ciepła woda użytkowa
- T1 powrót wody sieciowej
- T4 zasilanie wody zimnej

Wersja nr 2

CO

- S1 zasilanie sieci
- S2 powrót wody sieciowej
- S3 powrót instalacji
- S4 zasilanie instalacji

CWU

- S1 ciepła woda użytkowa
- S2 cyrkulacja
- S3 powrót wody sieciowej z wym. CO
- S4 zasilanie wody sieciowej
- T1 zasilanie wody zimnej
- T4 powrót wody sieciowej